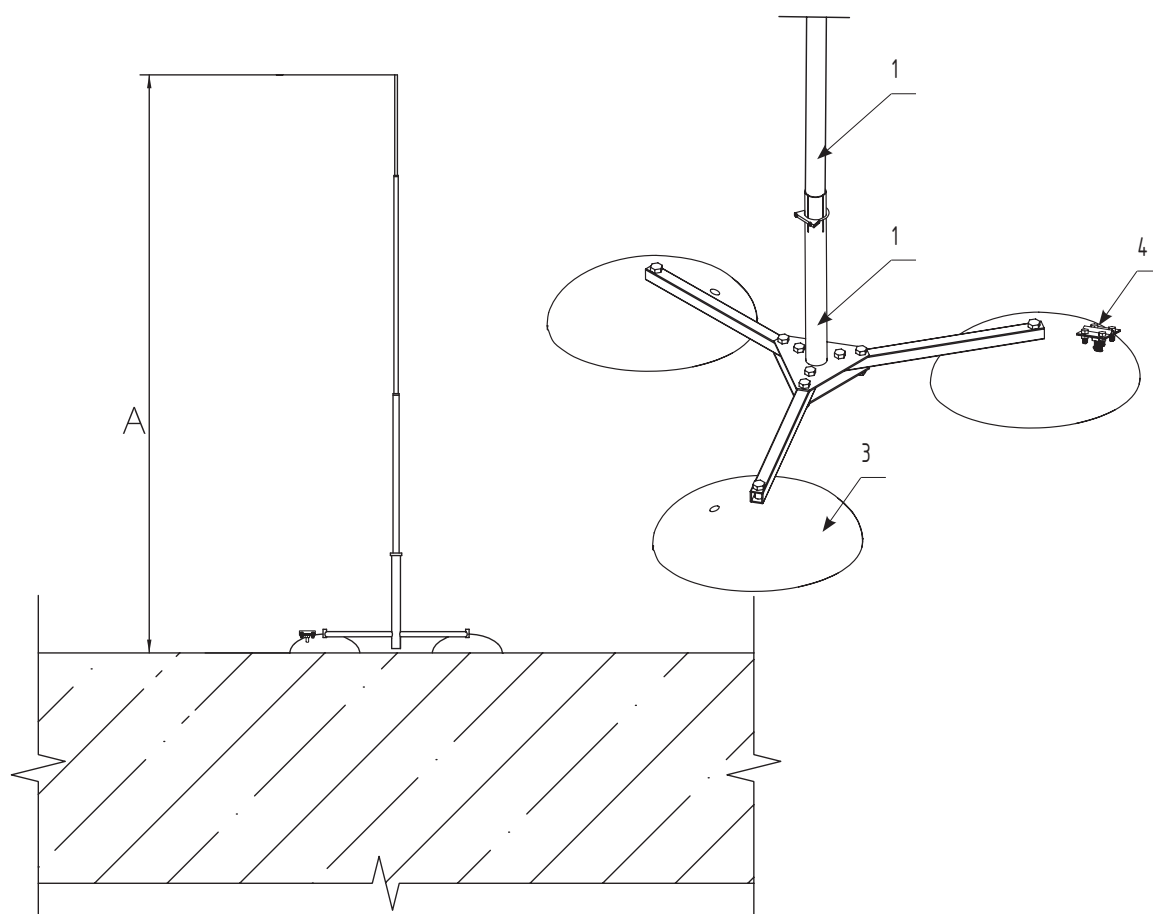


Узел крепления молниеприемника на треноге



Применяемые материалы

Поз.	Наименование	Артикул	Ед. изм.	Вес, кг	Кол-во
1	Тренога	04006 04016	шт.	8 8,6	1
2	Молниеприемник	15000 16000 17000SP	шт.	8,4 9,0 11,5	1
3	Бетонное основание	03003	шт.	40	3
4	Зажим прута	55422	шт.	0,277	1

Примечание:

Высота "А" – 5000-7000 мм в зависимости от артикула комплекта молниеприемника (см. спецификацию к артикулу 15000-17000).

Тренога предназначена для установки молниеприемников высотой 5-7 м.

Используется с основаниями 03003 (3 шт.). Материал треноги: сталь/ОГ.

Инв. № подл. | Подпись и дата | Взам. инв. № | Согласовано

Изм	Лист	№ докум.	Подпись	Дата
Разраб.				
Пров.				
Н.контр.				
Утвердил				

Узел крепления молниеприемника на треноге

Молниеприемники

Лит | Лист | Листов
 | | 6 | 174